

# MANUAL DE UTILIZARE ȘI ÎNTREȚINERE

Instrucțiuni originale | Revizia 01 | 06/2022

www.detoolz.ro

## POLIZOR UNGHIULAR

IMPORTATOR: GOLDEN FISH SRL FABRICAT ÎN PRC

EMAIL: service@micul-fermier.ro

contact@micul-fermier.ro

▶ DZ-SE149

**DETOOLZ**  
SMART WORK

PUTERNIC ◀

ROBUST ◀

EFICIENT ◀

▶ 720 W

12000 ROT/MIN



DZ-SE150 ◀

▶ 900 W

1200 ROT/MIN



RO



INSTRUCȚIUNI ORIGINALE

CITIȚI CU ATENȚIE PREZENTELE INSTRUCȚIUNI DE FUNCȚIONARE ÎNAINTE DE PRIMA PUNERE ÎN FUNCȚIUNE A PRODUSULUI ȘI RESPECTAȚI OBLIGATORIU INSTRUCȚIUNILE DE SIGURANȚĂ! NERESPECTAREA INDICAȚIILOR DIN PREZENTUL MANUAL SCUTEȘTE PRODUCATORUL DE ORICE RĂSPUNDERE ȘI DUCE LA PIERDEREA GARANȚIEI! PĂSTRAȚI ACEST MANUAL PENTRU REFERINȚE ULTERIOARE.

2022 Toate drepturile rezervate

- PAGINĂ INTENȚIONAT GOALĂ -

RO

*Golden Fish SRL face eforturi permanente pentru a păstra acuratețea informațiilor din acest manual. Uneori produsele pot avea culori sau nuanțe diferite ce sunt modificate de către producător fără preaviz. Imaginile furnizate au caracter informativ și pot conține unele diferențe în funcție de configurația constructivă a produsului comercializat.*

*Stimate client,*

*Firma GOLDEN FISH SRL este constant preocupată de creșterea calității produselor și serviciilor, precum și de largirea și diversificarea portofoliului de produse disponibile, pentru a vă oferi deplină satisfacție.*

*GOLDEN FISH SRL face eforturi permanente pentru a păstra acuratețea informațiilor din acest manual. Uneori produsele pot avea culori sau nuanțe diferite ce sunt modificate de către producător fără preaviz. Imaginile furnizate au caracter informativ și pot conține unele diferențe în funcție de configurația constructivă a produsului comercializat.*

*Vă rugăm să citiți cu atenție prezentul manual înainte de prima utilizare și ulterior păstrați-l cu atenție, într-un loc accesibil pentru orice consultare viitoare.*

*Acest manual este compatibil cu produsul:*

**----- Polizor unghiular DZ-SE149, DZ-SE150 -----**

*În numele întregii noastre echipe, vă mulțumim pentru încrederea pe care ne-ați acordat-o prin cumpărarea acestui produs și vă asigurăm de întreaga noastră colaborare. Suntem siguri că acest produs nou, modern, functional și practic, fabricat din materiale de cea mai bună calitate, vă va satisface exigențele în cel mai bun mod cu putință.*

*Pentru a obține cele mai bune rezultate este important să citiți în întregime instrucțiunile din acest manual.*

*Manualul de utilizare este parte integrantă a acestui produs. Acesta include instrucțiuni importante despre siguranță, utilizare și eliminare. Înainte de a începe să folosiți aparatul, citiți cu atenție toate instrucțiunile privind operarea și siguranța.*

*Producătorul nu este răspunzător de orice pagube produse persoanelor sau proprietăților cauzate de instalarea și utilizarea incorectă a produsului.*

**SC Golden Fish SRL**

Linia de Centura 5, CTPark Bucharest North,  
Stefanestii de Jos, Jud Ilfov, 077175;

CUI: RO22908031

Nr. Reg. Com.: J23/2652/2016

Telefon: 0374 496 580

www.micul-fermier.ro

**CUPRINS:**

<b>MANUAL DE UTILIZARE SI INTRETINERE</b>	1.	INFORMAȚII GENERALE .....	5
		1.1.DESCRIERE MANUAL .....	5
		1.2.UTILIZAREA ȘI SCOPUL MANUALULUI.....	5
		1.3.SIMBOLOGIA UTILIZATĂ .....	5
	2.	INSTRUCȚIUNI DE SIGURANȚĂ.....	6
		2.1.PRECAUȚII GENERALE.....	6
		2.2.SECURITATE PERSONALĂ .....	6
		2.3.RISCURI REZIDUALE .....	7
		2.4.INSTRUCȚIUNI DE SIGURANȚĂ ELECTRICĂ.....	7
		2.5. INSTRUCȚIUNI DE PRIM AJUTOR.....	8
	3.	DATE TEHNICE - DESCRIEREA PRODUSULUI .....	9
		3.1 DESCRIEREA PRODUSULUI DZ-SE149 .....	9
		3.2 DESCRIEREA PRODUSULUI DZ-SE150 .....	10
		3.3 SPECIFICAȚII TEHNICE.....	11
	4.	PREGĂTIREA ȘI PUNEREA ÎN FUNCȚIUNE .....	12
	5.	INSTRUCȚIUNI DE OPERARE .....	14
		5.1.PUNEREA ÎN FUNCȚIUNE .....	14
		5.1.MODUL DE OPERARE .....	15
6.	INTREȚINERE ȘI ELIMINARE .....	16	
	6.1. ÎNTREȚINEREA.....	16	
	6.2. CURĂȚAREA.....	16	
	6.3. DEPOZITAREA.....	16	
	6.4. GARANȚIE / ELIMINARE PRODUS.....	16	
7.	PROBLEME SI REMEDII .....	18	
<b>RO</b>	8.	DECLARAȚIE DE CONFORMITATE.....	19
	9.	CERTIFICAT DE GARANTIE .....	20

## 1. INFORMAȚII GENERALE

### 1.1. Descriere manual

Prezentul manual a fost redactat pe baza documentelor originale realizate de către producător și a fost localizat pentru comercializare pe piața locală. În acest document se regăsesc integral toate indicațiile originale provenite de la producător.

Manualul reflectă stadiul actual al produsului comercializat și nu poate să fie considerat inadecvat în cazul în care urmează altele noi versiuni ce vor fi supuse unor actualizări ulterioare.

Producătorul își rezervă dreptul de a face acest lucru prin actualizarea manualele de utilizare și întreținere fără obligația de a actualiza manualele produselor deja comercializate decât în cazuri excepționale.

Dacă aveți îndoieli sau nu înțelegeți pe deplin datele prezentate în acest manual, contactați centrul de service zonal, distribuitorul autorizat sau direct adresați o cerere către producător.

Se specifică faptul că producătorul intenționează să continue optimizarea produsului dvs.

### 1.2. Utilizarea și scopul manualului

Protejați-vă pe dumneavoastră și pe ceilalți de răni prin utilizarea corectă a produsului - citiți manualul înainte a primei utilizări și urmați toate măsurile de siguranță.

Scopul acestui manual este de a vă aduce la cunoaștință modalitatea eficientă de utilizare și întreținere în condiții de siguranță pentru o utilizare de durată a produsului achiziționat.

Păstrați cu atenție manualul, într-un loc accesibil pentru orice consultare viitoare. În caz de pierdere sau deteriorare solicitați o copie de la distribuitorul dvs. sau direct la producător.

### 1.3. Simbologia utilizată

Pe parcursul manualului veți regăsi următoarele modalități de atenționare:

#### PERICOL

În cazul în care există un pericol cu consecințe grave ce pot cauza leziuni utilizatorului sau altor persoane.

#### ATENȚIE

În cazul în care trebuie să acordați maxima atenție indicațiilor prezentate pentru a evita situații care pot deteriora produsul sau alte utilaje sau pot avea consecințe asupra mediului înconjurător.

#### INFORMAȚII IMPORTANTE

În cazul unor informații particulare.

#### NOTĂ/OBSERVAȚIE

În cazul în care utilizarea neadecvată poate conduce la pierderea garanției producătorului.

SIMBOL	SEMNIFICAȚIE
	<b>ATENȚIE</b> Atenționare pentru situații cu potențial pericol
	<b>PERICOL GENERAL</b> Atenție pericol generic urmat de explicația tipului de pericol.
	<b>PERICOL ELECTRIC</b> Semnalizează prezența tensiunii electrice sau a unor echipamente care utilizează tensiunea electrică.
	<b>INTERVENȚIE MECANICĂ</b> Atenționare pentru intervenții necesare asupra elementelor mecanice.
	<b>INTERVENȚIE ELECTRICĂ</b> Atenționare pentru intervenții necesare asupra elementelor electrice.
	<b>ÎMPĂMÂNTARE</b> Necesită legătura de împământare.
	<b>PRIM AJUTOR ÎN CAZ DE ACCIDENT</b>

## 2. INSTRUCȚIUNI DE SIGURANȚĂ

### 2.1. Precauții generale



Citiți cu atenție prezentul document pentru a vă informa privind tipurile de lucrări permise și limitările polizorului precum și riscurile potențiale specifice legate de acesta.

Polizorul unghiular DZ-SE149, DZ-SE150, este un produs robust, eficient și ușor de utilizat la operații de polizare, ascuțire, tăiere, și netezirea suprafețelor metalice, beton, piatră și materiale similare, fără a utiliza apa.

Echipamentul trebuie folosit numai conform destinației sale. Orice altă utilizare este considerată necorespunzătoare. Utilizatorul, și nu producătorul, va fi responsabil pentru orice defecțiune sau accident de orice fel, cauzat ca urmare a acesteia.

În momentul achiziției, vă rugăm să verificați că nu vă lipsesc piese sau accesorii. Dacă totuși se întâmplă, vă rugăm să contactați vânzătorul.

### 2.2. Securitate personală

Nu utilizați produsul în zonele cu potențial exploziv, de exemplu în prezența lichidelor, gazelor sau particulelor inflamabile. Unelele electrice generează scânteii care pot aprinde aceste materiale. Sunt considerate materiale inflamabile și anumite metale ca: magneziu, potasiu, titanu, sodiu și altele.



#### ATENȚIE

**NU este permisă utilizarea polizorului unghiular în zone cu pericol de explozie.**

Utilizarea polizorului în medii umede sau în timpul ploilor este interzisă.

Păstrați zona de lucru curată și luminoasă – o zona de lucru dezordonată și întunecoasă generează accidente.



#### ATENȚIE

**Se interzice utilizarea polizorului de către copii sau persoane cu dizabilități locomotorii, cu capacități psihiatrice, senzoriale sau mintale limitate sau de persoane nefamiliarizate cu instrucțiunile din prezentul manual.**

În timpul utilizării concentrați-vă atenția asupra lucrului. Nu lucrați cu polizorul dacă sunteți obosit, sub influența drogurilor, alcoolului sau a medicamentelor.



#### PERICOL

**Utilizați întotdeauna ochelari și masca de protecție.**



#### NOTĂ/OBSERVAȚIE

**Purtați echipament de protecție personală.**



#### INFORMAȚII

**Înlocuiți imediat componentele deteriorate sau defecte. Folosiți pentru aceasta doar piese de schimb originale. Orice reparație neautorizată cu piese neadecvate conduce la pierderea garanției.**

**Evitați pornirea accidentală.**

În cazul în care apare un blocaj neașteptat în funcționare, opriți motorul electric și deconectați polizorul de la rețeaua electrică. Nu continuați să lucrați dacă sesizați anomalii în funcționarea acestuia.



#### ATENȚIE

**NU forțați polizorul unghiular! NU introduceți corpuri străine în polizor. NU folosiți polizorul cu mâinile ude. NU folosiți polizorul dacă prezintă stropi de apă, sau ulei.**

Nu suprasolicitați polizorul. Polizorul unghiular poate fi folosit în condiții de siguranță dacă sunt respectați parametrii de exploatare care îl caracterizează.

Nu utilizați accesorii sau consumabile nerecomandate acestui produs. Înainte de fiecare utilizare, inspectați starea polizorului pentru a identifica eventuale corpuri străine sau uzură excesivă.



#### ATENȚIE

**Înainte de conectarea la sursa electrică, asigurați-vă că întrerupătorul este pe poziția "oprit/off".**

După utilizarea polizorului decuplați complet alimentarea electrică.



#### ATENȚIE

**Opriți imediat polizorul unghiular dacă apar vibrații neobișnuite sau alte anomalii.**

Când se lucrează în exterior, fiți conștienți de direcția vântului. Când se lucrează în interior, trebuie prevăzut o ventilație corespunzătoare.



Polizorul și piesele prelucrate cu polizorul ating temperaturi extrem de ridicate la utilizare. Așteptați răcirea pieselor înainte de a le atinge.

**ATENȚIE**

**Nu utilizați și nu interveniți asupra polizorului dacă sunteți sub influența drogurilor, alcoolului sau medicamentelor. Un moment de neatenție în timpul funcționării poate duce la vătămări grave.**

Nu utilizați polizorul dacă aveți mâinile murdare de grăsimi, ulei, solvent sau vaselină deoarece puteți pierde controlul asupra unelei electrice.

**NOTĂ/OBSERVAȚIE**

**Îmbrăcați-vă potrivit. Nu purtați bijuterii sau haine foarte largi. Păstrați-vă părul, hainele și mânușile cât mai departe de polizor.**

Dacă polizorul se încălzește, opriți-l și scoateți ștecherul din priză.

Nu blocați orificiile de aspirație și de evacuare a aerului. Pericol de acumulare excesivă a căldurii și de defectare a aparatului.

**NOTĂ/OBSERVAȚIE**

**Niciodată nu îndreptați polizorul spre dumneavoastră, spre alte persoane sau animale.**

**2.3. Riscuri reziduale**

Chiar dacă utilizați aceste scule în conformitate cu instrucțiunile prezentate în acest manual, anumite riscuri reziduale nu pot fi excluse.

Pot apărea următoarele riscuri reziduale:

- Deteriorarea sănătății cauzată de vibrațiile transmise brațului și solicitării coloanei dacă scula este utilizată o perioadă îndelungată într-o poziție rigidă și fără pauze de odihnă și relaxare a musculaturii.
- Afecțiuni pulmonare ca urmare a expunerii îndelungate la o sursă de praf.

**2.4. Instrucțiuni de siguranță electrică**

Asigurați-vă că alimentarea cu curent se face la aceeași tensiune și frecvență indicată pe plăcuța cu specificații. Tensiunea sau frecvența incorectă pot provoca incendii sau deteriora grav polizorul unghiular.

Ștecherul sculei electrice trebuie să se potrivească la priză. Nu modificați ștecherul.

Țineți cablul electric de alimentare a polizorului, la distanță față de sursele de căldură, de petele de ulei, de grăsimi, de obiectele ascuțite și sursele care emană căldură.

**PERICOL ELECTRIC**

**Verificați întotdeauna ca tensiunea de alimentare corespunde cu cea înscrisă pe polizor 220-240 V, 50 Hz.**

Tensiunea de funcționare a polizorului este de 220-240 V / 50 Hz. Fluctuația tensiunii electrice ar trebui să se situeze între 0,9÷1,1 din valoarea nominală.

Este necesar să vă asigurați că montarea și conectarea electrică se face cu protecție la variații de tensiune și suprasarcină. Conectarea electrică se face doar la priza cu împământare în loc ferit de riscul de electrocutare în timpul funcționării echipamentului.

În lipsa împământării electrice polizorul poate provoca electrocutări. **Nu legați împământarea la o conductă de alimentare cu gaz.**

Conexiunea electrică trebuie să fie echipată cu un separator de curent rezidual extrem de sensibil (întrerupător FI):  $\Delta = 30 \text{ mA}$ .

Polizorul este livrat cu un cablu de alimentare cu împământare cu 3 fire. Evitați să utilizați cabluri prelungitoare, dar dacă o faceți utilizați numai cablu cu împământare cu 3 fire, cu cât mai puține conexiuni de prelungire a alimentării. Conectați ținând cont de culoarea firelor, într-un mod corespunzător.

Nu transportați polizorul ținându-l de cablul electric și nu trageți de cablul electric pentru a o deconecta din priză.

Cablul de alimentare se va amplasa astfel încât să nu fie călcat, tăiat sau supus la deteriorare.

Pentru a evita pericolele sau șocul electric opriți polizorul și scoateți ștecherul din priză înainte de a lucra la conexiunile electrice.

Pentru utilizare în aer liber, folosiți cabluri de prelungire care sunt atestate și marcate în mod corespunzător pentru utilizarea în mediul exterior.

Când polizorul nu este utilizat, în timpul operațiilor de întreținere și/sau de înlocuire a accesoriilor, scoateți ștecherul din priză.

**PERICOL ELECTRIC**

**Verificați cablul electric pe toată lungimea acestuia, verificați și ștecherul înainte și după fiecare utilizare, și în caz de deteriorare apelați la un electrician autorizat.**

Țineți cablul electric de alimentare a polizorului, la distanță față de sursele de căldură.

Nu atingeți ștecherul cu mâinile ude, există risc de electrocutare.

**PERICOL**

**Nu scufundați în apa cablul de alimentare a polizorului, pentru a evita electrocutările.**

Scoateți polizorul, ținând de ștecher, și nu de cablul de alimentare.

Luați toate măsurile de siguranță pentru a reduce riscul de electrocutare. Evitați contactul corporal cu suprafețele împământate, precum conducte, radiatoare, refrigeratoare.

**PERICOL**

**Nu răsuciți cablul electric de alimentare a polizorului unghiular.**

În caz că polizorul este departe de sursa de alimentare, vă rugăm să instalați cablul de alimentare conform instrucțiunilor din tabelul următor:

Lungimea cablului (m)	Dimensiunea secțiunii cablului (mm)
<100	1.5
>100	2.5

Poziționați întotdeauna polizorul astfel încât acționarea accidentală să nu fie posibilă. După fiecare utilizare scoateți-l de sub tensiune.

**RO**

Schimbările bruște de temperatură pot cauza condensul apei pe piesele sub tensiune.

Înainte de utilizare: Lăsați unealta electrică să atingă temperatura camerei în care se desfășoară lucrul.

Dacă lucrați pe scară, schelă sau la etaje superioare, așezați-vă întotdeauna pe o bază solidă și sigură.

Păstrați polizorul curat. După fiecare utilizare a uneltei electrice curățați carcasa. Nu folosiți la spălarea polizorului substanțe inflamabile a căror punct de aprindere depășește 32°C.

**2.5. Instrucțiuni de prim ajutor**

În eventualitatea unui accident, solicitați ajutorul persoanelor aflate în apropiere pentru a opri imediat funcționarea polizorului și pentru a închide alimentarea cu curent a zonei de lucru.

După aceasta îndepărtați eventualele persoane rănite din zona de lucru și apelați la serviciul de urgență.

**PRIM AJUTOR**

**Asigurați-vă din timp că există o trusă de prim ajutor în apropierea locului unde folosiți polizorul. Completați ulterior orice produs de prim ajutor folosit.**

Când apelați la medic utilizând numărul unic de urgență 112, vă rugăm să furnizați următoarele informații:

- Adresa completă la care s-a produs accidentul;
- Date privind modul de producere: electrocutare, explozie sau accidentare mecanică;
- Numărul de persoane rănite;
- Starea răniților și felul leziunilor.



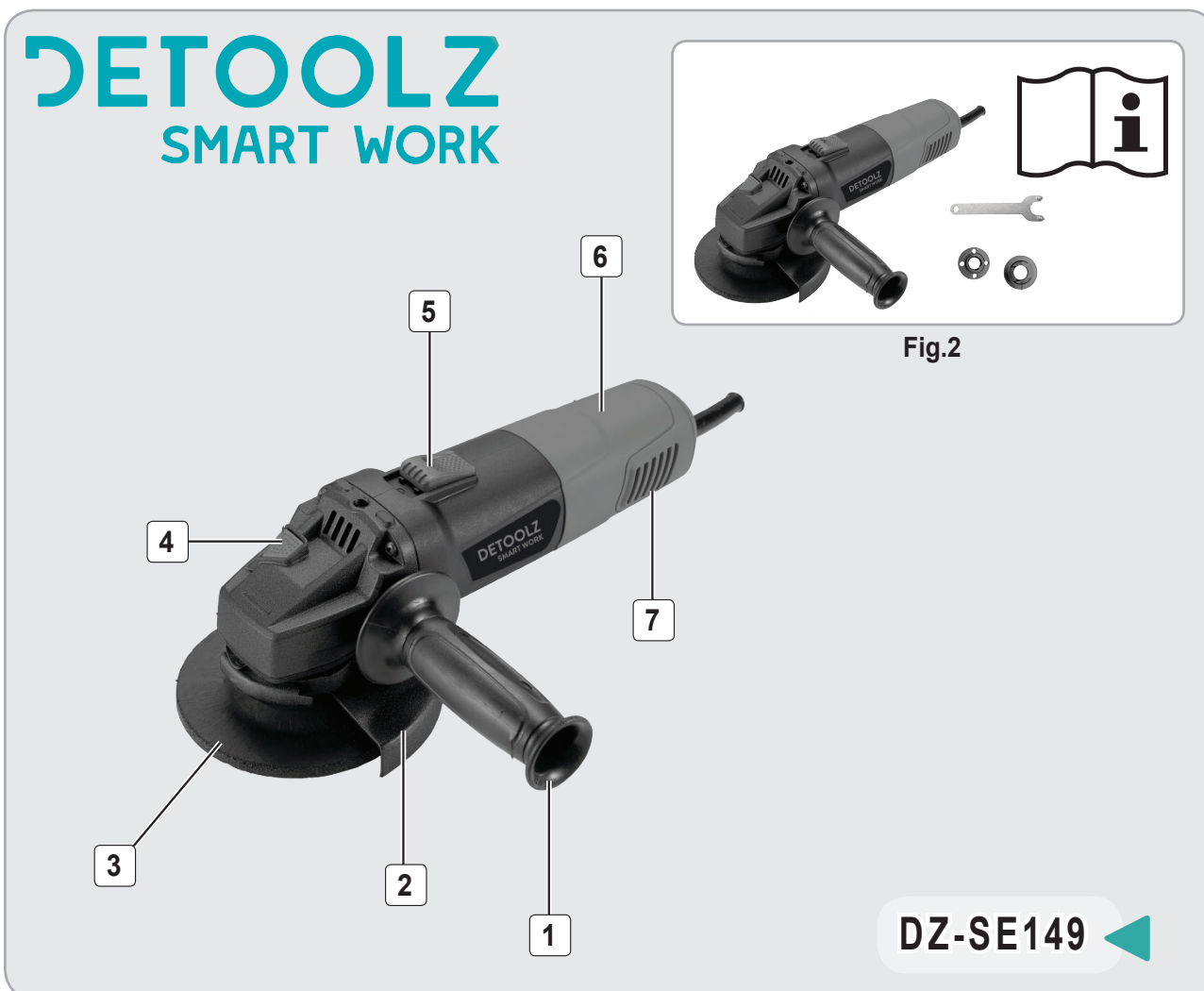
**3. DATE TEHNICE - DESCRIEREA PRODUSULUI****3.1 Descrierea produsului DZ-SE149****POLIZOR UNGHIULAR**

Fig.1

Nr.	Descriere
1	Mâner lateral
2	Protecție disc
3	Disc abraziv
4	Butonul de blocare a rotirii axului
5	Comutator pornire și oprire
6	Housing handle
7	Fante aerisire motor

**Conținut colet:**

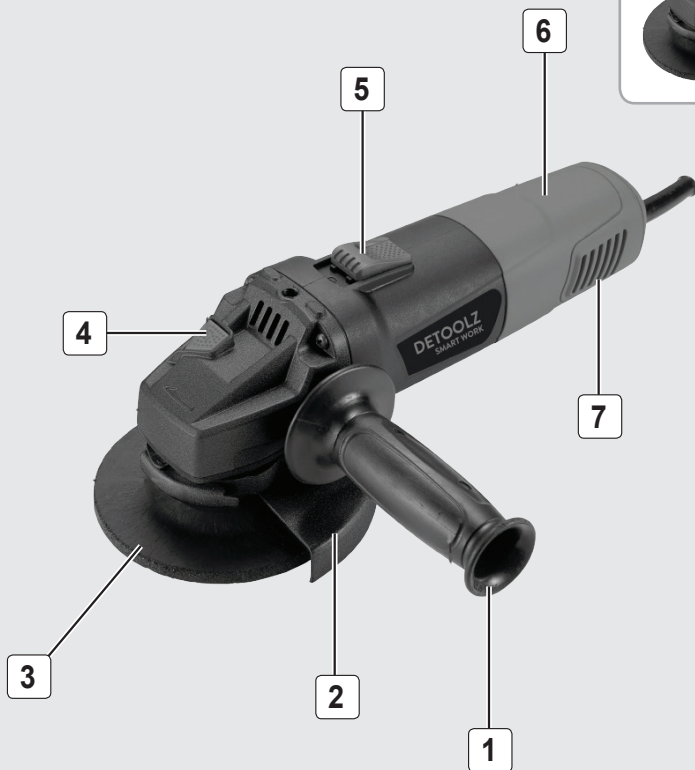
- Polizor unghiular
- Apărătoare de protecție
- Mâner lateral
- Flanșa de prindere disc
- Piuliță de strângere disc
- Cheie specială
- Manual de instrucțiuni
- Cutie de transport

## 3.2 Descrierea produsului DZ-SE150

## POLIZOR UNGHIULAR

**DETOOLZ**  
SMART WORK

MANUAL DE UTILIZARE SI INTRETINERE



DZ-SE150



Fig.4

Fig.3

Nr.	Descriere
1	Mâner lateral
2	Protecție disc
3	Disc abraziv
4	Butonul de blocare a rotirii axului
5	Comutator pornire și oprire
6	Housing handle
7	Fante aerisire motor

**Conținut colet:**

- Polizor unghiular
- Apărătoare de protecție
- Mâner lateral
- Flanșa de prindere disc
- Piuliță de strângere disc
- Cheie specială
- Manual de instrucțiuni
- Cutie de transport

RO

## DATE TEHNICE - DESCRIEREA PRODUSULUI

www.detoolz.ro

**3.3 Specificații tehnice**

**Polizorul unghiular DZ-SE149, DZ-SE150**, este un produs robust, eficient și ușor de utilizat la operații de polizare, ascuțire, tăiere, și netezirea suprafețelor metalice, beton, piatră și materiale similare, fără a utiliza apa.

Acest polizor este proiectat și garantează funcționarea la temperaturi ambientale cuprinse între **+ 5°C și 40°C** la o altitudine de maxim 1000m peste nivelul mării. Umiditatea trebuie să fie mai mică de 50% la 40°C. Poate fi depozitat sau transportat la temperaturi ambiante între -25°C și 55°C.

Polizorul unghiular **DZ-SE149, DZ-SE150** are următoarele caracteristici:

- Design aerodinamic pentru o manipulare ușoară și

un plus de confort.

- Mâner confortabil din cauciuc pentru o manevrare ușoară și o prindere stabilă.
- Mânerul posterior se poate roti spre stânga sau spre dreapta cu 90° după necesitate
- Construit din materiale de fabricație de cea mai bună calitate, ușoare și rezistente pentru o durată de viață extinsă;
- Produs cu raport preț/calitate excelent.
- Consum redus de energie
- Acest polizor trebuie folosit numai pentru destinația pentru care a fost construit.

**Polizorul unghiular DZ-SE149, DZ-SE150**, prezintă următoarele caracteristici tehnice:

Caracteristică	Model	
	DZ-SE149	DZ-SE150
Putere	720 W	900 W
Tensiune	220 ÷ 240 V	
Frecvență	50 Hz	
Turatie mers in gol	12000 rot/min	1200 rot/min
Diametru disc	125 mm	
Ax	M14	
Clasa de etanșitate (grad protecție praf și umezeala)	IP20	
Clasa de izolație	II	
Lungime cablu	2 m	
Nivel de presiune acustică	88.7 dB	
Nivel de putere sonoră	99.7 dB	
Dimensiune	28X10X10	31.5X12.8X11.5
Numar de unitati per bax	6 buc	
Greutate neta	1.9 kg	2 kg
Greutate bruta	2 kg	2,2 kg

## 4. INSTRUCȚIUNI DE OPERARE

### 4.1. Punerea în funcțiune

Înainte de a ajusta/verifica polizorul unghiular sau în cazul montării/înlocuirii discului de șlefuit, **asigurați-vă că acesta este oprit și nu este conectat la o sursă de energie.**

Înainte de a începe punerea în funcțiune este necesar să verificați cablul electric pe toata lungimea lui, astfel încât să nu existe deteriorări sau porțiuni distruse. Dacă observați creștături, tasări sau ciupituri cablul electric trebuie schimbat.



#### ATENȚIE

**Înainte de cuplarea ștecherului la priză, asigurați-vă că întrerupătorul este pe poziția OPRIT.**

Verificați componentele sculei înainte de asamblare, sa fie în stare optimă de funcționare. Dacă lipsesc piese sau detectați o defecțiune de orice fel, nu utilizați polizorul până când piesele nu au fost înlocuite și / sau defectul a fost remediat. Nerespectarea acestui lucru poate duce la vătămări corporale grave.

Curățați spațiul în care urmează să vă desfășurați munca, de orice materiale și murdărie care ar putea fi prezente. Ori de câte ori folosiți polizorul acesta trebuie ținut ferm cu o mână pe mânerul posterior și alta în jurul mânerului lateral.

#### Montarea și demontarea apărătorii (Fig.5):

##### Montarea:

- Este important să deconectați scula de la rețeaua electrică înainte de a efectua orice operațiune asupra sculei;
- Așezați polizorul într-o poziție stabilă, pe o suprafață plană, cu axul orientat în sus;
- Folosind cheia specială pentru a demonta piulița de strângere, apoi flanșa de așezare și scoatețile de pe axul central;

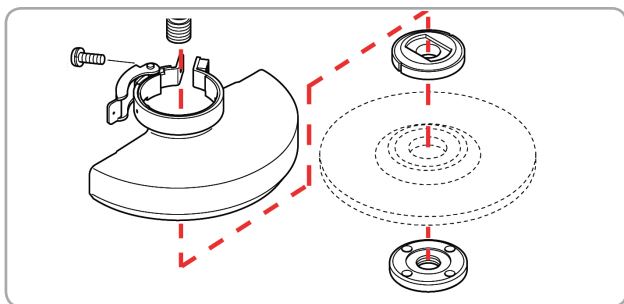


Fig.5

- Slăbiți ușor șurubul de fixare al apărătorii de protecție;
- Așezați apărătoarea de protecție peste gâtul axului;
- Strângeți ferm șurubul de fixare al apărătorii de protecție.

##### Demontarea:

- Deconectați scula de la rețeaua electrică înainte de a efectua orice operațiune asupra sculei;
- Așezați polizorul într-o poziție stabilă, pe o suprafață plană, cu axul orientat în sus;
- Folosind cheia specială pentru a demonta piulița de strângere, discul de șlefuire, apoi flanșa de așezare și scoatețile de pe axul central;
- Slăbiți ușor șurubul de fixare al apărătorii de protecție;



Fig.6

#### Montarea Montarea mânerului lateral (Fig.7):



#### ATENȚIE

**Nu folosiți polizorul unghiular fără a monta în prealabil mânerul lateral.**

- Deconectați scula de la rețeaua electrică înainte de a efectua orice operațiune asupra sculei;
- Așezați polizorul într-o poziție stabilă, pe o suprafață plană, cu axul orientat în sus;



Fig.7

## PREGATIREA SI PUNEREA IN FUNCTIUNE

www.detoolz.ro

- Înșurubați până la capăt mânerul lateral într-unul dintre orificiile de montare disponibile plasate la 90°;
- Strângeți ferm mânerul lateral;
- În funcție de operația executată și poziția în care trebuie orientat polizorul, puteți repositiona mânerul lateral pentru o manevrare cât mai comodă.

**Montarea și demontarea discurilor de polizat, a discurilor de debitat sau a discurilor lamelare de șlefuit:**

Acordați atenție alegerii corecte a tipului de disc pentru operația dorită. De asemenea utilizați întotdeauna discuri cu diametrul corect (consultați specificațiile tehnice ale fiecărui model de polizor unghiular).

**Montarea:**

- Deconectați scula de la rețeaua electrică înainte de a efectua orice operațiune asupra sculei;
- Așezați polizorul într-o poziție stabilă, pe o suprafață plană, cu axul orientat în sus;
- Fixați apărătoarea de protecție conform indicațiilor anterioare;
- Poziționați flanșa de prindere pe axul central;
- Așezați discul pe ax - dacă discul folosit are o zonă centrală profilată, orientați discul cu această suprafață către flanșa de prindere;
- Poziționați piulița de strângere pe axul central;
- Apăsăți butonul de blocare al axului și cu ajutorul chei speciale strângeți ferm piulița centrală;
- Cu polizorul orientat astfel încât să evitați eventuale accidente cauzate de desprinderea unor piese, realizați o pornire de probă pentru 30sec. la turația maximă - după aceasta probă puteți utiliza normal polizorul.

**Pentru discurile subțiri de șlefuit (Fig.8A):**

Gâtul piuliței de strângere este îndreptat în sus, pentru a permite fixarea sigură a unui disc subțire.

**Pentru discurile groase de șlefuit (Fig.8B):**

Gâtul piuliței de strângere este îndreptat în jos pentru ca piulița de fixare să fie montată sigur pe ax.

**Demontarea:**

- Deconectați scula de la rețeaua electrică înainte de a efectua orice operațiune asupra sculei;
- Așezați polizorul într-o poziție stabilă, pe o suprafață plană, cu axul orientat în sus;

- Apăsăți butonul de blocare a axului și demontați piulița de strângere cu ajutorul chei speciale furnizate;
- Scoateți pe rând discul și flanșa de prindere;
- Slăbiți șurubul de strângere al apărătoarei de protecție și îndepărtați-o de axul central.

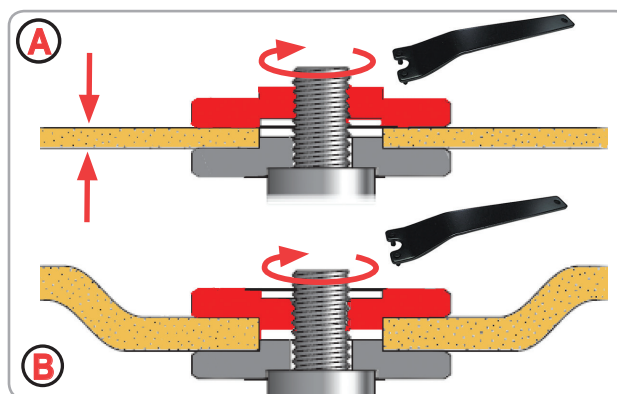


Fig.8A,B

**Pornirea și oprirea:**

Pentru a porni polizorul, glisați întrerupătorul de PORNIRE/OPRIRE înainte. În această poziție polizorul va continua să funcționeze după ce eliberați întrerupătorul.

Pentru a opri unealta, glisați întrerupătorul de PORNIRE/OPRIRE înapoi. (Fig.9)



Fig.9



### 5.1. Modul de operare

#### Recomandări de funcționare:

- Nu trebuie să forțați polizorul folosind forța fizică. Greutatea sculei aplică o presiune suficient de mare pentru a prelucra suprafața.



#### ATENȚIE

**Aplicarea unei forțe excesive asupra polizorului nu va grăbi operația de polizare. De fapt, presiunea excesivă nu va face decât să deterioreze scula, reducând performanțele mașinii și durata de viață a acesteia.**

- Dacă forțați polizorul și aplicați o apăsare excesivă, puteți sparge discul, ceea ce poate produce accidente grave.



#### ATENȚIE

**Purtați echipament de protecție!**

**În timpul folosirii polizorului unghiular se pot desprinde bucăți din piesa de prelucrat sau aceasta poate genera scântei și pulberi fine.**

- Dacă scăpați polizorul în timp ce lucrați cu acesta va trebui să înlocuiți imediat discul.
- NU trebuie să loviți niciodată discul de polizare de piesa de lucru.
- Nu porniți niciodată polizorul când se află în contact cu piesa de lucru, deoarece poate cauza vătămarea operatorului. Lăsați discul să atingă mai întâi turația maximă înainte de a începe operația de prelucrare.
- Purtați ochelari de siguranță sau o mască de protecție în timp ce folosiți polizorul.



#### ATENȚIE

**După terminarea lucrului, opriți polizorul și așteptați până ce discul se oprește complet înainte de a deconecta mașina de la sursa electrică.**

- După operare, opriți scula și așteptați ca discul să se oprească complet înainte de a pune mașina jos.
- Opriți mașina după 30 de minute de funcționare pentru a se răci.
- Asigurați-vă întotdeauna că discul de șlefuire intră în contact cu piesa de prelucrat într-un unghi aproximativ de 15° - 30°.
- Nu prelucrați piesele care sunt prea mici și astfel să

nu poată fi manevrate în siguranță.

- Pentru utilizarea în siguranță a polizoarelor unghiulare este foarte important să adoptați o poziție corectă a corpului pentru a păstra un echilibru stabil.
- Utilizați menghine sau alte modalități practice pentru a asigura și fixa piesa de prelucrat dacă aceasta este mobilă sau lipsită de stabilitate. Menținerea piesei sprijinită de corpul dvs. este o procedură periculoasă și poate duce la pierderea controlului și accidente.
- După ce polizorul a fost corect pregătit pentru lucru și s-au luat toate măsurile de siguranță, puteți să-l conectați la o sursă de alimentare electrică.

#### Conexiunea electrică:

- Introduceți ștecherul într-o priză electrică instalată corect.
- Înaintea utilizării, asigurați-vă că tensiunea afișată pe plăcuța tehnică corespunde cu tensiunea prizei și că scula este echipată cu ștecherul necesar cu împământare.
- În cazul deteriorării cablului de alimentare sau al ștecherului, acesta trebuie înlocuit de către un electrician pentru a fi astfel evitat orice pericol.
- Când polizorul nu este utilizat, în timpul operațiilor de întreținere, de înlocuire a accesoriilor, scoateți ștecherul din priză.

#### Operația de polizare suprafețe:

- Așezați piesa de lucru pe un suport sau fixați-o cu o menghină dacă aceasta nu este rigidă în construcția din care face parte.
- Lăsați polizorul să atingă viteza maximă înainte de a atinge suprafața de lucru.

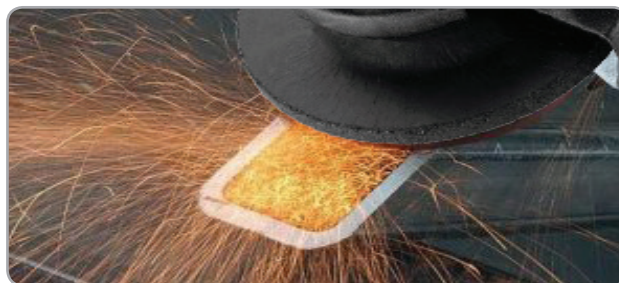


Fig.10

- Aplicați o presiune minimă asupra suprafeței de lucru, lăsând polizorul să funcționeze la viteză maximă. Capacitatea de polizare este cea mai mare atunci când scula funcționează la viteză maximă.



- Mențineți un unghi cuprins între 20° și 30° între polizor și suprafața de lucru.
- Mișcați continuu polizorul înainte și înapoi pentru a evita crearea de șanțuri sau rizuri în suprafața de lucru.
- Ridicați polizorul unghiular de pe suprafața de lucru înainte de al opri.
- Așteptați ca discul să se oprească din rotire înainte de a pune jos polizorul.
- Pentru rezultate optime, permiteți piesei de lucru să se răcească ocazional.



Fig.11

**ATENȚIE**

Folosiți întotdeauna polizorul unghiular cu apărătoarea de protecție montată.

Operația de polizare margini sau debitare:

**ATENȚIE**

Discurile folosite la polizarea marginilor sau debitare, pot crăpa sau ricoșa atunci când este exercitată o forță excesivă, când intrarea în piesă se face prea rapid sau când adâncimea de prelucrare este prea mare.

- Așezați piesa de lucru pe un suport sau fixați-o cu o menghină dacă aceasta nu este rigidă în construcția din care face parte.
- Lăsați polizorul să atingă viteza maximă înainte de a atinge suprafața de lucru. Poziționați-vă în așa fel încât partea liberă a discului să nu fie îndreptată spre dumneavoastră.
- Aplicați o presiune minimă asupra suprafeței de lucru, lăsând polizorul să funcționeze la viteză maximă. Capacitatea de polizare este cea mai mare atunci când scula funcționează la viteză maximă.
- Dacă realizați o operație de polizare a marginilor mențineți 20°...30° între polizor și suprafața de lucru și mișcați continuu polizorul înainte și înapoi pentru a evita crearea de șanțuri în suprafața de lucru.

- Dacă realizați o operație de tăiere și un canal a fost stabilit în piesa de prelucrat, continuați prelucrarea fără să schimbați unghiul de tăiere. Schimbarea unghiului poate determina îndoirea discului și poate cauza ruperea acestuia.
- Discurile pentru polizat margini sau cele pentru debitare nu sunt concepute să suporte presiuni laterale sau îndoiri.
- Ridicați polizorul unghiular de pe suprafața de lucru înainte de al opri.
- Așteptați ca discul să se oprească din rotire înainte de a pune jos polizorul.
- Nu folosiți discuri de polizat margini sau de debitat pentru polizarea suprafețelor deoarece aceste discuri nu sunt concepute să suporte presiuni laterale întâlnite în polizarea unei suprafețe. Discul se poate rupe și pot apărea vătămări grave.



Fig.12

Șlefuirea suprafețelor:

- Așezați piesa de lucru pe un suport sau fixați-o cu o menghină dacă aceasta nu este rigidă în construcția din care face parte.
- Lăsați polizorul să atingă viteza maximă înainte de a atinge suprafața de lucru. Folosiți exclusiv discuri lamelare de șlefuit - orice alt disc dacă este folosit nu va oferi rezultate optime sau va crea condiții vătămătoare.
- Aplicați o presiune minimă asupra suprafeței de lucru, lăsând polizorul să funcționeze la viteză maximă. Capacitatea de șlefuire este cea mai mare atunci când scula funcționează la viteză maximă.
- Mențineți un unghi cuprins între 5° și 10° între unealtă și suprafața de lucru.
- Mișcați continuu polizorul înainte și înapoi pentru a evita crearea de șanțuri sau rizuri în suprafața de lucru.
- Ridicați polizorul unghiular de pe suprafața de lucru înainte de al opri.
- Așteptați ca discul să se oprească din rotire înainte de a pune jos polizorul.

## 6. INTREȚINERE ȘI ELIMINARE

### 6.1. Întreținerea

Inspekția constantă și întreținerea atentă vor menține polizoarele în stare de funcționare continuă și vor elimina eventualele probleme posibile.



#### ATENȚIE

Înainte oricărei operații de întreținere:

1. Oprii polizorul unghiular;
2. Așteptați oprirea completă a discului;
3. Deconectați de la priză.

• Înlocuiți piesele deteriorate numai cu piese de schimb originale, deoarece piesele care nu sunt testate și aprobate de producătorul echipamentului pot provoca daune neprevăzute.

• Lucrările de reparație și întreținere, altele decât cele descrise în această secțiune, trebuie efectuate numai de personal calificat și autorizat.

• În cazul în care polizorul nu pornește, verificați alimentarea cu energie electrică.

• La aproximativ 100 de ore de utilizare, dacă sesizați o eficiență scăzută a sculei, se recomandă să solicitați o inspekție la un centru service autorizat.

La fiecare 50 de ore de funcționare:

• Verificați dacă toate piesele/accesoriile sunt bine fixate și dacă este cazul procedați la strângerea lor.

• Verificați dacă sistemul de prindere al discurilor prezintă ciupituri, lovituri, deformări care creează jocuri anormale. În acest caz va trebui înlocuită piesa uzată sau avariată.

• Îndepărtați orice depozite de pulberi care s-ar putea acumula în interiorul polizorului.

• Aceste ustensile au fost lubrificate cu o cantitate suficientă de lubrifiant de înaltă calitate pentru întreaga viață a unității în condiții normale de funcționare. Nu este necesară o lubrifiere suplimentară.



#### ATENȚIE

**Asigurați-vă întotdeauna că mașina este oprită și ștecherul scos din priză înainte de a executa lucrările de inspekție și întreținere.**

### 6.2. Curățarea

• Suflați periodic toate pasajele și fantele de aerisire folosind aer comprimat uscat. Toate componentele

din plastic trebuie curățate cu o lavetă moale și umedă. Nu utilizați NICIODATĂ solvenți pentru a curăța componentele din plastic. Aceștia pot dizolva sau deteriora în alt mod materialul.

- Purtați ochelari de protecție cât timp utilizați aerul comprimat pentru curățare.



#### ATENȚIE

**Nu utilizați niciodată gazolină, benzină, diluant, alcool sau alte substanțe asemănătoare. În caz contrar, pot rezulta decolorări, deformări sau fisuri.**

### 6.3. Depozitarea

Nu depozitați polizorul de banc neprotejat în aer liber sau în mediu umed. Păstrați-l într-un loc răcoros și uscat.

Depozitați polizorul astfel încât acesta să nu poată fi pornit de către persoane neautorizate. Nu lăsați polizorul cu discul de șlefuire montat - la finalizarea lucrării demontați discul și depozitați-l separat.

Nu lăsați produsul să stea în soare sau la o temperatură mai scăzută de -10°C, dacă nu este folosit o perioadă mai lungă de timp.

Depozitați polizoarele într-un spațiu inaccesibil copiilor, într-o poziție stabilă și sigură.

Nu păstrați produsele ambalate în folie sau în punga de plastic pentru a evita acumularea umidității.

### 6.4. Garanție / Eliminarea produsului

Dacă există o problemă de calitate de la data cumpărării în termen de 2 ani, producătorul va furniza servicii de reparații sau înlocuire gratuite.

Daunele provocate de operator ca urmare a utilizării necorespunzătoare sau ca urmare a unor dezastre naturale, nu se încadrează în perioada de garanție și se vor percepe costuri de reparație.

Păstrați certificatul de garanție. Nu este permis să se transfere. Este valabil numai dacă este emis de distribuitori autorizați sau agenți agreeți de către producător.

Nu aruncați utilajele electrice împreună cu deșeurile menajere! În conformitate cu Directiva Europeană 2002/96/CE privind deșeurile de echipamente electrice și electronice și punerea în aplicare a acesteia în conformitate cu legislația națională, instrumentele electrice care au ajuns la sfârșitul vieții

## INTRETINERE CURATARE-ELIMINARE PRODUS

www.detoolz.ro

trebuie colectate separat și returnate la o instalație de reciclare compatibilă cu mediul.



Simbolul coșului de gunoi încrucișat indicat pe aparat indică faptul că produsul, la sfârșitul duratei sale de viață utilă, trebuie tratat separat de deșeurile menajere și trebuie trimis la un centru de colectare separat pentru echipamentele electrice și electronice sau returnat la comerciantul cu amănuntul în momentul achiziționarea unui nou echipament echivalent.

Utilizatorul are responsabilitatea de a asigura îndepărtarea utilajului la sfârșitul duratei sale de viață în instalațiile de colectare corespunzătoare, conștientizând sancțiunile prevăzute de legislația în vigoare privind deșeurile.

Colectarea selectivă pentru fiecare material pentru reciclare, tratare și eliminare compatibilă cu mediul contribuie la evitarea posibilelor efecte negative asupra mediului și asupra sănătății și promovează recuperarea materialelor din care este compus produsul.

Pentru informații mai detaliate cu privire la sistemele de colectare disponibile, contactați serviciul local pentru eliminarea deșeurilor sau magazinul unde a fost efectuată achiziția.

Producătorii și importatorii își îndeplinesc responsabilitatea pentru reciclarea, tratarea și eliminarea produselor compatibile cu mediul, fie direct, fie prin participarea la un sistem colectiv de colectare și reciclare.

Ambalajul produsului este 100% reciclabil.

Echipamentele electrice uzate și accesoriile acestora conțin o cantitate considerabilă de materii prime și plastic, care pot fi reciclate la randul lor.



## 7. PROBLEME SI REMEDII

**ATENȚIE**

**Trebuie să întrerupeți imediat utilizarea produsului și să contactați distribuitorul dacă problemele de funcționare nu pot fi rezolvate utilizând remediile de mai jos.**

Defectele minore sunt deseori suficiente pentru a afecta buna funcționare a polizorului unghiular. În majoritatea cazurilor, veți putea corecta cu ușurință aceste defecte. Vă rugăm să consultați următorul tabel:

Problemă	Cauză probabilă	Moduri de remediere
Polizorul nu poate fi pornit	Conexiune electrică defectuasă sau defecțiune a cablului electric.	Verificați cablul - dacă prezintă deteriorări trebuie înlocuit.
	Polizorul a fost depozitat pentru o perioadă îndelungată la o temperatură extremă.	Schimbați locul de depozitare și așteptați până ce temperatura este în limitele celei recomandate 0°C ± 45°C
Polizorul funcționează zgomotos	Rulmenți nelubrifiați sau deteriorați	Contactați un service specializat
Motorul încetinește și se oprește	Piesa de prelucrat suprasolicită polizorul	Reduceți presiunea asupra polizorului
Discul se mișcă și tremură	Disc nepotrivit sau asamblat incorect	Alegeți discul potrivit și instalați-l corect
Discul polizorului s-a deteriorat rapid	Disc cu diametrul în neconcordanță cu operația dorită.	Folositi discuri adecvate fiecărei operații în parte

**8. DECLARAȚIE DE CONFORMITATE**

1. Denumirea producătorului.....Fabricat in P.R.C. pentru GOLDEN FISH SRL, România
  2. Adresa producătorului.....Linia de Centura 5 CTPark Bucharest North, Stefanestii de Jos, Ilfov, 077175
  3. Denumire produs..... Polizor unghiular
  4. Numar de identificare produs / Model fabricant:..... DZ-SE-149, DZ-SE-150
- Standarde de armonizare relevante sau trimerile la specificațiile in legatură cu care se declara conformitatea:
5. H.G. nr. 1029 din 3 septembrie 2008 privind condițiile introducerii pe piața (Directiva 2006/42/CE)
  6. OG. Nr. 20 din 18 august 2010(actualizată) privind stabilirea unor măsuri pentru aplicarea unitară a legislației Uniunii Europene care armonizează condițiile de comercializare a produselor;
  7. EN 60745-1:2009+A11:2010 - Pentru siguranța uneltelor electrice manuale cu motor sau cu acțiune magnetică cu tensiunea nominală a sculelor mai mică de 250 V pentru monofazate a.c. sau d.c. și unelte pentru trifazat a.c. 440 V.
  8. EN 60745-2-1: 2010 - Scule electrice manuale cu motor. Siguranță. Cerințe particulare pentru găurire și găurire cu percuție + EN 60745-2-2: 2010 Cerințe particulare pentru șurubelnițe.
  9. EN 60204-1: 2006 + A1: 2009 - privind Siguranța utilajelor. Echipamente electrice ale mașinilor.
  10. EN 55014-1: 2006 + A2: 2011- Compatibilitate electromagnetica. Cerințe pentru electrocasnice, scule electrice și aparate similare



SC GOLDEN FISH SRL, având sediul social în Șoseaua de Centură Nr.6, sat Ștefăneștii de Jos, comuna Ștefăneștii de Jos, Judetul Ilfov, Romania, inregistrată la Registrul Comerțului Ilfov cu nr. J23/2652/2016, CUI RO 22908031, prin reprezentant legal Pastrav Gabriel Constantin în calitate de Administrator, declarăm pe propria raspundere, cunoscând prevederile art. 292 Cod Penal cu privire la falsul în declarații, faptul că produsul **“Polizor unghiular DZ-SE149, DZ-SE150”** care face obiectul acestei declarații de conformitate nu pune în pericol viața, sănătatea și securitatea muncii, nu produce impact negativ asupra mediului și este în conformitate cu Directiva 2006/42/CE privind echipamentele tehnice, Directiva 2014/35/UE cu privire la echipamente electrice destinate utilizării în cadrul unor limite limitate de tensiune, Directiva 2014/30/UE cu privire la compatibilitatea electromagnetica (Hotărârea Guvernului nr. 487/2016), Directiva 2000/14/CE referitoare la emisia de zgomot de către echipamentele destinate utilizării în aer liber.

Conformitățile declarate : EN 60745-1: 2009+ A11:2010; EN 60204-1: 2006 + A1: 2009; EN ISO 12100: 2010; EN 55014-1: 2006 + A2: 2011; EN 14930+A1:200.

Semnat pentru și în numele:.....S.C. GOLDEN FISH SRL

Adresa la care se constituie și se păstrează dosarul tehnic: Linia de Centura 5, CTPark Bucharest North, Stefanestii de Jos, Jud Ilfov, 077175;

CUI: RO22908031

Nr. Reg. Com.: J23/2652/2016

Telefon: 0374 496 580

www.micul-fermier.ro

RO

Nume și prenumele persoanei împuternicite:

Iunie 2022

## CERTIFICAT DE GARANȚIE

Denumirea produsului ..... Model/Serie.....  
 Nr. factură ..... Data cumpărării .....  
 Vânzător ..... Magazin .....  
 Adresa magazin.....  
 Numele cumpărătorului.....  
 Adresa cumpărătorului .....

Semnătură Cumpărător .....

**GARANȚIE DE CONFORMITATE LEGALĂ (Legea 449/2003 cu modificari și completări)****GARANȚIE COMERCIALĂ - 2 ani**

Durata medie de utilizare a produsului este de 3...4 ani dacă se utilizează conform specificațiilor pentru uz gospodăresc și sunt evitate solitățile excesive specifice utilizării industriale.

SC GOLDEN FISH SRL, acorda cumpărătorului o garanție comercială în condițiile prezentului certificat de garanție. Garanția acordată prin prezentul certificat nu limitează sau elimină drepturile consumatorului.

Durata garanției comerciale se acordă prin prezentul certificat este de:

- **24 luni - pentru cumpărătorii persoane fizice; 12 luni - pentru cumpărătorii persoane juridice.**

Perioada de garanție începe de la data achiziției.

**CONDIȚII DE ACORDARE A GARANȚIEI:**

- Produsul a fost utilizat conform prevederilor prezentate în manualul de utilizare.
- Produsul este însoțit de factura sau bonul fiscal, și Certificatul de garanție în original, în perioada de valabilitate (24/12 luni), completat integral, semnat și stampilat.
- Garanția se acorda numai daca produsul este întreg, nedemontat și transportat în ambalaj corespunzător.
- Garanția se acordă numai pentru vicii de fabricație, defecte de material sau de fabricație și nu se extinde asupra accesoriilor, consumabilelor sau a subansamblelor supuse uzării.

**NU SE ACORDĂ GARANȚIE ÎN CAZUL:**

- Deteriorarea si/sau defectarea produsului ca urmare a nerespectării parțiale sau totale a instrucțiunilor.
- Modificarea stării originale a produsului în scopul depășirii performanțelor.
- Sunt excluse de la garanție defectele rezultate de uzura sau solicitarea excesivă.
- Produsele desigilate sau la care s-a intervenit în vederea reparării de către persoane neautorizate.
- Produsele care au fost utilizate pentru alte scopuri decât cele indicate în prezentul manual.

**INTERVENȚII ÎN PERIOADA DE GARANȚIE:**

Nr.	Data intrării	Nr. factură	Descriere reparații	Semnătura	Prelungire garanție
1					
2					
3					
4					

Semnatura Vânzător ..... ( semnatura și stampila )





[www.detoolz.ro](http://www.detoolz.ro)

---

**SC Golden Fish SRL**

Linia de Centura 5, CTPark Bucharest North,  
Stefanestii de Jos, Jud Ilfov, 077175;

CUI: RO22908031

Nr. Reg. Com.: J23/2652/2016

Telefon: 0374 496 580

[www.micul-fermier.ro](http://www.micul-fermier.ro)